

# LIXIA

## Supporto espositivo autoportante

Supporto dal design minimale ed elegante, ideale per l'esposizione di pannelli informativi o comunicazione promozionale. La struttura snella con piede centrale, si inserisce molto bene in contesti moderni e professionali.

### VANTAGGI PER IL COMMITTENTE

- ▶ Valorizzazione dell'ambiente.
- ▶ Facile integrazione in qualsiasi ambiente.
- ▶ Soluzione professionale e durevole.

### ACCESSIBILITÀ E ERGONOMIA

- ▶ Altezza, struttura e inclinazione studiate per facilitare la fruibilità.
- ▶ La struttura del supporto agevola il movimento a persone con disabilità.
- ▶ Facilmente consultabile da adulti, bambini e persone con disabilità.

#### MATERIALI:

Pannello informativo | Alluminio composito 4mm

Piastra di supporto | Piastra 15/10 smussata

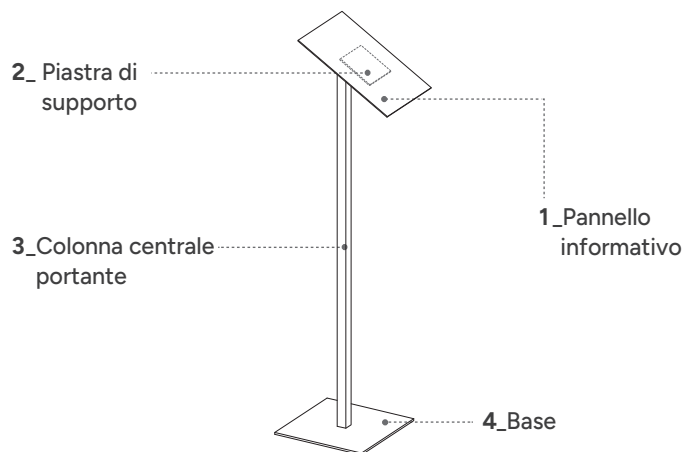
Colonna centrale portante | Tubolare 25x25x2

Base | Lamiera 300x300x5 mm

**TIPOLOGIA:** Struttura autoportante

**AMBIENTE:** Indoor

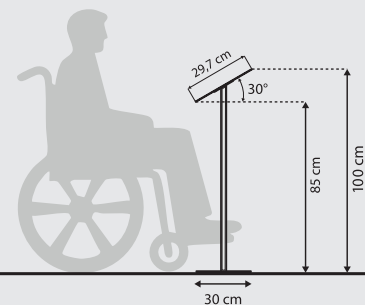
**PERSONALIZZAZIONE:** Grafica, accessori digitali, Braille



L 21x29,7cm H 100cm | personalizzabili  
L 21x14,8cm H 100cm



#### VISTA LATERALE



#### VISTA FRONTALE

