

# FIXA

## Supporto espositivo autoportante

Struttura espositiva, progettata per contesti museali e spazi espositivi. Il design essenziale e contemporaneo valorizza l'oggetto esposto, offrendo al contempo un supporto solido e sicuro.

### VANTAGGI PER IL COMMITTENTE

- ▶ Valorizzazione dell'ambiente.
- ▶ Versatilità ed adattabilità della struttura.
- ▶ Idoneo per utilizzi intensivi e continuativi.

### ACCESSIBILITÀ E ERGONOMIA

- ▶ Altezza e struttura studiate per facilitare la fruibilità.
- ▶ Facilità di posizionamento negli allestimenti.
- ▶ Facilmente consultabile da adulti, bambini e persone con disabilità.

#### MATERIALI:

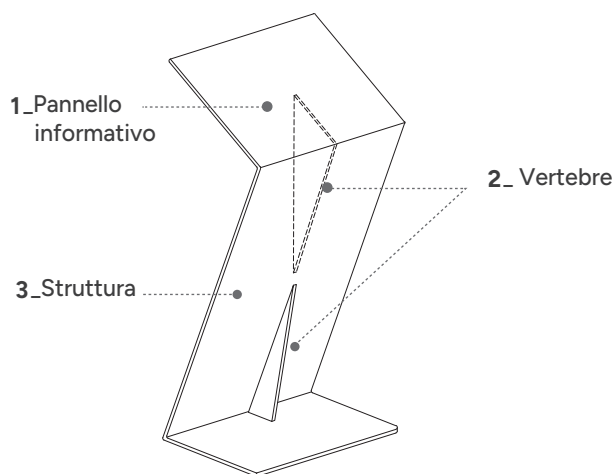
Pannello informativo | Alluminio composito 4mm

Struttura | Acciaio verniciato

**TIPOLOGIA:** Struttura autoportante

**AMBIENTE:** Indoor/Outdoor

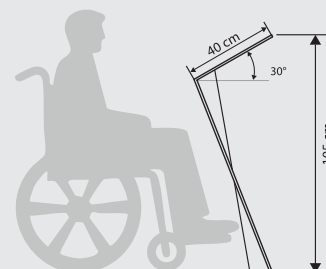
**PERSONALIZZAZIONE:** Grafica, accessori digitali, Braille



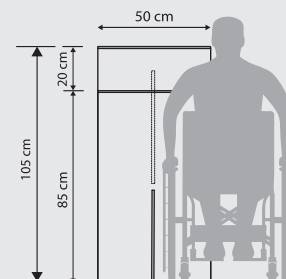
 L 50x35cm H 100cm | personalizzabili



#### VISTA LATERALE



#### VISTA FRONTALE



# VEXA

Supporto espositivo autoportante

Struttura espositiva, progettata per contesti museali e spazi espositivi. Il design essenziale e contemporaneo valorizza l'oggetto esposto, offrendo al contempo un supporto solido e sicuro.

## VANTAGGI PER IL COMMITTENTE

- ▶ Valorizzazione dell'ambiente.
- ▶ Versatilità ed adattabilità della struttura.
- ▶ Riduzione dell'ingombro visivo, ideale per allestimenti puliti e contemporanei.

## ACCESSIBILITÀ E ERGONOMIA

- ▶ Altezza e struttura studiate per facilitare la fruibilità.
- ▶ Facilità di posizionamento negli allestimenti.
- ▶ Facilmente consultabile da adulti, bambini e persone con disabilità.

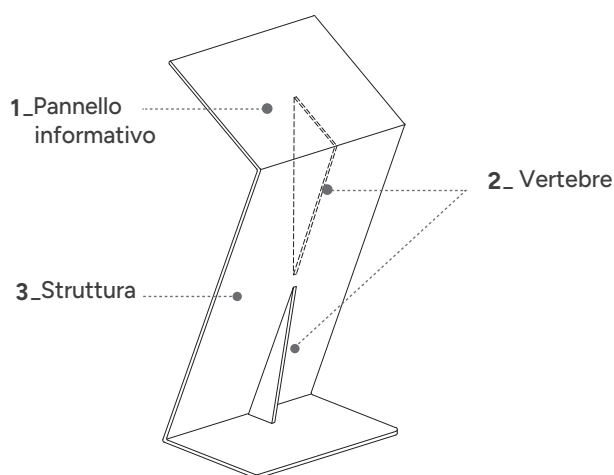
### MATERIALI:

Pannello informativo | Alluminio composito 4mm  
Struttura | Plexiglass

**TIPOLOGIA:** Struttura autoportante

**AMBIENTE:** Indoor

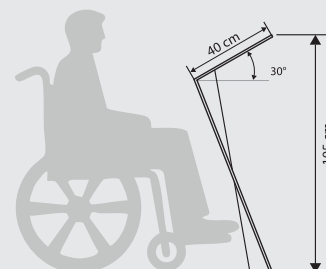
**PERSONALIZZAZIONE:** Grafica, accessori digitali, Braille



 L 50x35cm H 105cm | personalizzabili



### VISTA LATERALE



### VISTA FRONTALE

