

EXA_02

Struttura autoportante per riproduzioni 3D

Supporto informativo ideale per ambienti museali, dal design minimal e resistente. Il supporto garantisce una facile fruibilità dell'opera e permette un facile accesso ai contenuti culturali e didattici.

VANTAGGI PER IL COMMITTENTE

- ▶ Valorizzazione dell'ambiente.
- ▶ Versatilità della struttura.
- ▶ Soluzione professionale e durevole.

ACCESSIBILITÀ E ERGONOMIA

- ▶ Altezza e struttura studiate per facilitare la fruibilità.
- ▶ La struttura del supporto è di facile accesso a persone con disabilità.
- ▶ Facilmente consultabile da adulti, bambini e persone con disabilità.

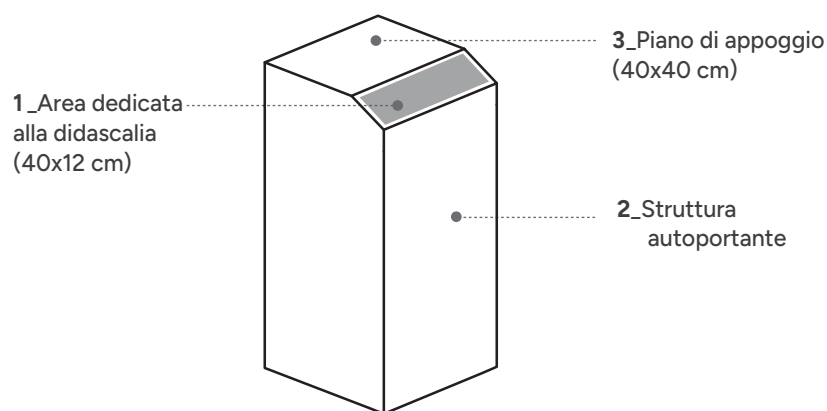
MATERIALI:

Area dedicata alla didascalia | Alluminio composito 4mm
Struttura | Acciaio verniciato

TIPOLOGIA: Struttura autoportante

AMBIENTE: Indoor

PERSONALIZZAZIONE: Grafica, accessori digitali, Braille

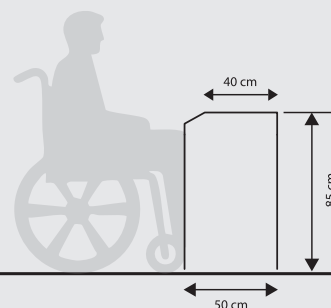


L 40x50cm H 85cm
L 50x60cm H 85cm

personalizzabili



VISTA LATERALE



VISTA FRONTALE

