

# TEXTA

Espositore autoportante per  
riproduzioni tattili e visive

Espositore progettato per la fruizione visiva e tattile di opere d'arte, ideale per musei, mostre e percorsi accessibili. La struttura inclinata facilita l'interazione dell'utente, rendendolo particolarmente adatto all'esposizione di opere d'arte.

## VANTAGGI PER IL COMMITTENTE

- ▶ Favorisce l'interazione diretta con l'opera.
- ▶ Versatilità ed adattabilità della struttura.
- ▶ Soluzione professionale e durevole.

## ACCESSIBILITÀ E ERGONOMIA

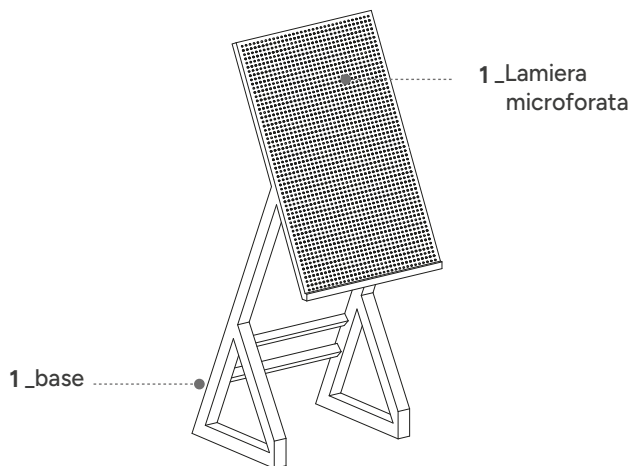
- ▶ Altezza e struttura studiate per facilitare la fruibilità.
- ▶ La struttura del supporto è di facile accesso a persone con disabilità.
- ▶ Facilmente consultabile da adulti, bambini e persone con disabilità.

**MATERIALE:** Tubolari 60x60mm | Lamiera 20/10

**TIPOLOGIA:** Struttura autoportante

**AMBIENTE:** Indoor

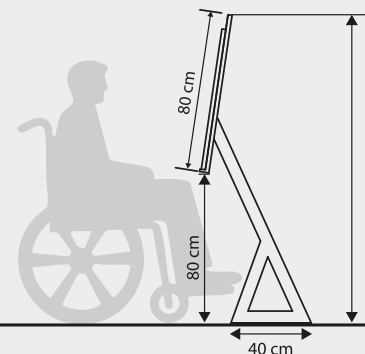
**PERSONALIZZAZIONE:** Grafica, accessori digitali



L 70x20cm H 160cm | personalizzabili



VISTA LATERALE



VISTA FRONTALE

